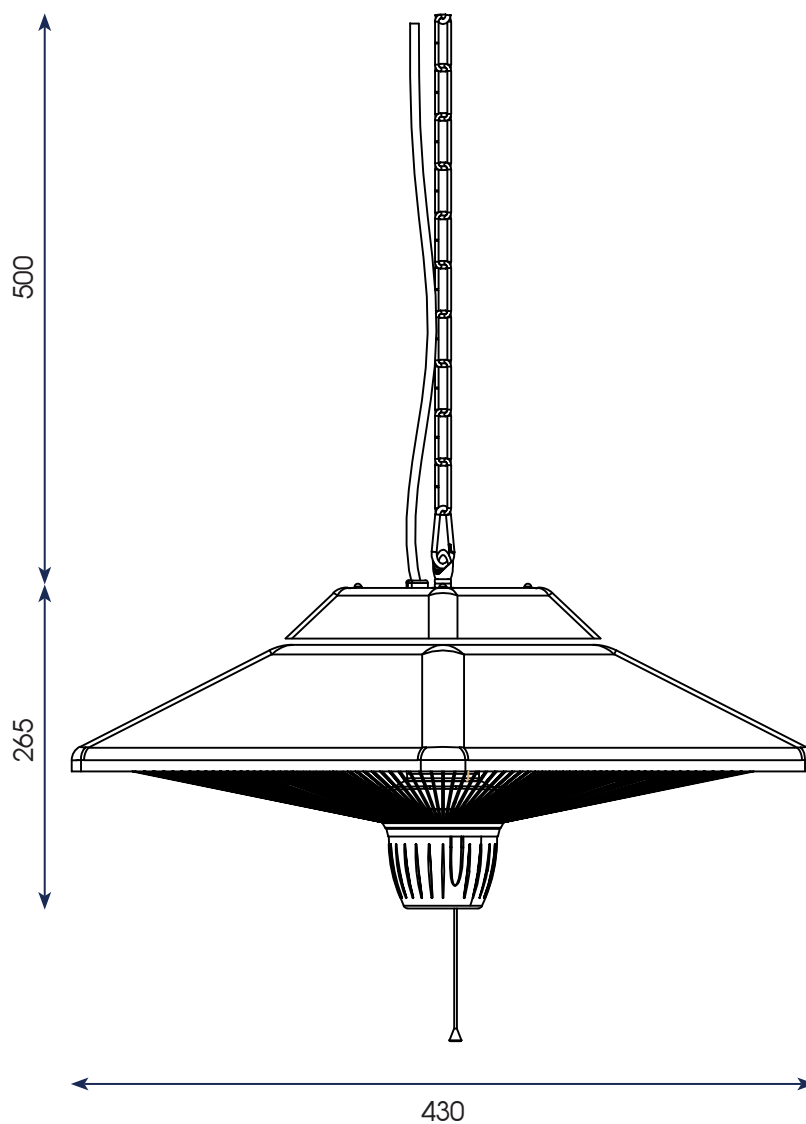


LR-S001



Lampada riscaldante elettrica da esterno con alimentazione a corrente 220-240V e potenza massima di 2000W. Dotata di doppia lampada alogena con 3 livelli di riscaldamento selezionabili (1000/2000W) tramite interruttore a cordoncino. Struttura compatta in colore nero, leggera e facilmente installabile grazie alla catena in acciaio inox da 0,5 m. Cavo di alimentazione da 1,8 m incluso. Riscaldamento immediato e senza odori, certificata RoHS e PAH, progettata per uso esterno con protezione a schizzi d'acqua IP24.



DIMENSIONI PRODOTTO (mm)

Codice	Tipo di comando	Tipo di lampada	Alimentazione	Potenza massima	Dimensioni	Peso
LR-S001	Interruttore a cordoncino	Alogena	220-240 V	1,5 kW	430x430x265 mm	2,6 kg