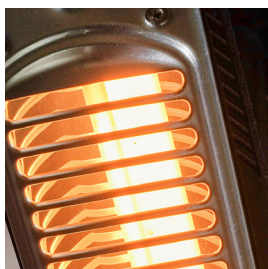
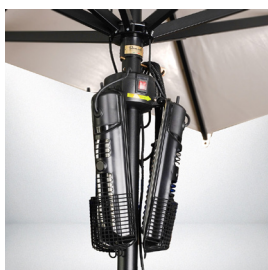
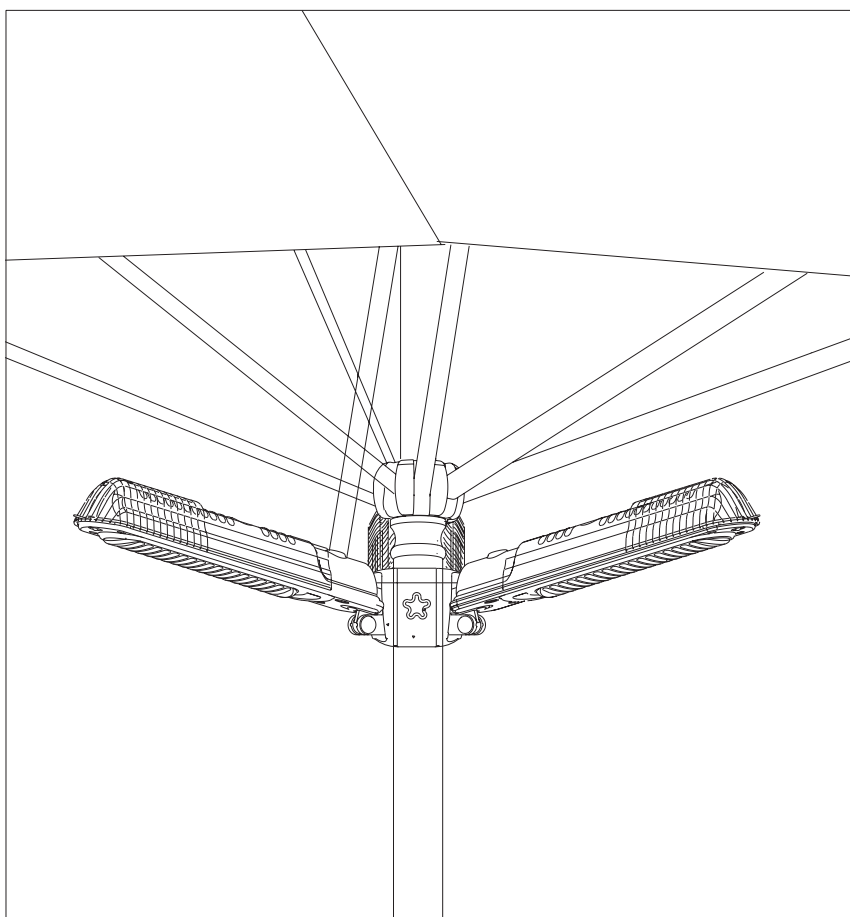


LR-O200

Lampada riscaldante elettrica da esterno con alimentazione a corrente 220–240V e potenza massima di 2000W. Dotata di tre lampade alogene opache ("frosted") con tre livelli di riscaldamento selezionabili (650/1300/2000W) tramite interruttore a bilanciere. Cavo di alimentazione da 1,8 m incluso. Riscaldamento immediato e senza odori, certificata RoHS e PAH, con protezione waterproof per un utilizzo sicuro in terrazzi, balconi e dehors.



DIMENSIONI PRODOTTO (mm)

Codice	Tipo di comando	Tipo di lampada	Alimentazione	Potenza massima	Dimensioni	Peso
LR-O200	Interruttore	Alogena	220–240 V	2 kW	1000x1000x170 mm	3,6 kg