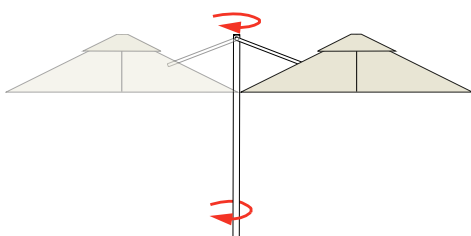


O-LISB40-T



MADE IN ITALY

ROTAZIONE 360°



Ombrellone made in Italy a palo laterale in legno con telo rotondo Ø 4 metri.

Palo	Legno IROKO - 93x93 mm
Braccio	Legno IROKO - 73x73 mm
Stecche	Intercambiabili legno KOTÒ - 35x17 mm
Trattamento legno	Vernici ad acqua
Telo*	- 100% acrilico 300 gr - acrilico resinato 390 gr
Balza	Disponibile con o senza balza
Apertura-Chiusura	Carrucola e arganello con manovella
Basamenti	Piastra in acciaio per il fissaggio a terra

* Gli ombrelloni Danieli si distinguono per la qualità della lavorazione artigianale e dei materiali scelti. Utilizziamo solo tessuti composti da fibra acrilica per garantire solidità alla luce, permeabilità all'aria. Trattato con resine fluorocarboniche che garantiscono: la protezione antimacchia, l'idrorepellenza, la traspirabilità.

La costruzione del tessuto 100% acrilico prevede una trama da 14 fili/cm ca. per un peso di 300 g/mq.

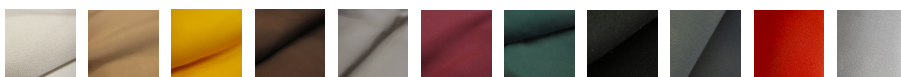
Per il tessuto acrilico resinato, caratterizzato da spalmatura con resine acriliche, è prevista una trama da 17fili/cm e il peso è di 390 gr/mq.

COLORE TELO ACRILICO RESINATO

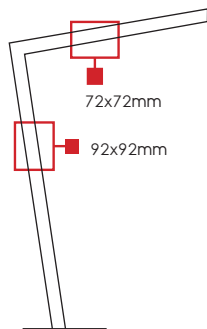
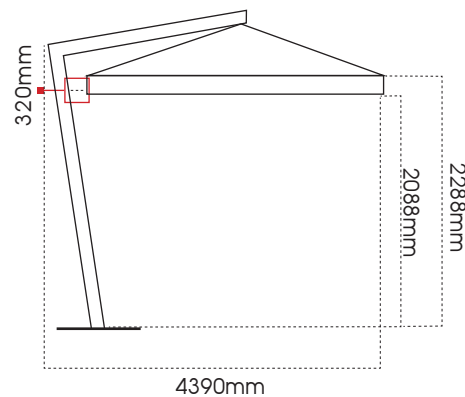
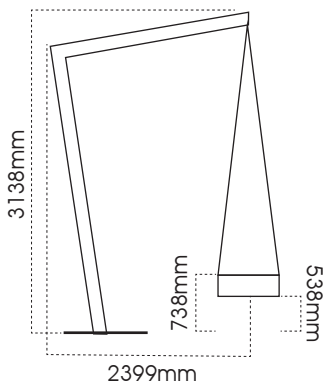


ecrù

COLORI TELO 100% ACRILICO



ecrù corda giallo testa di moro tortora bordeaux verde nero antracite ruggine grigio acciaio



Piastra per ancoraggio

