

# O-ATE2040

Mezzo ombrellone made in Italy struttura in legno con telo rettangolare 2x4 metri.

Palo	Legno KOTÒ - Ø 57mm
Stecche	Intercambiabili legno KOTÒ - 40x20 mm
Trattamento legno	Vernici ad acqua
Telo*	- 100% acrilico 300 gr - acrilico resinato 390 gr
Balza	Disponibile con o senza balza
Apertura-Chiusura	Carrucola
Base	Non inclusa

\* Gli ombrelloni Danieli si distinguono per la qualità della lavorazione artigianale e dei materiali scelti. Utilizziamo solo tessuti composti da fibra acrilica per garantire solidità alla luce, permeabilità all'aria. Trattato con resine fluorocarboniche che garantiscono: la protezione antimacchia, l'idrorepellenza, la traspirabilità.

La costruzione del tessuto 100% acrilico prevede una trama da 14 filli/cm ca. per un peso di 300 g/mq.

Per il tessuto acrilico resinato, caratterizzato da spalmatura con resine acriliche, è prevista una trama da 17 filli/cm e il peso è di 390 gr/mq.

## COLORE TELO ACRILICO RESINATO



ecrù

## COLORI TELO 100% ACRILICO



ecrù



corda



giallo



festa di moro



tortora



bordeaux



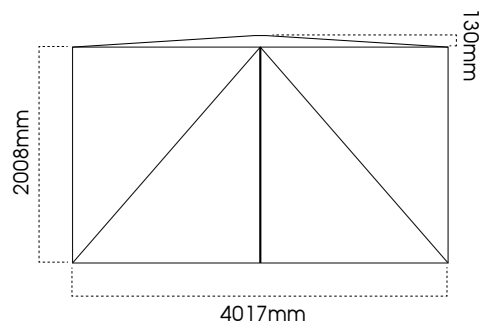
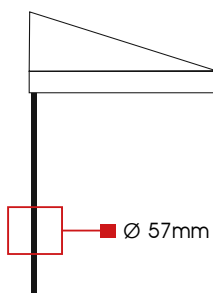
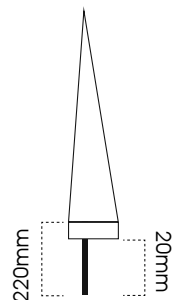
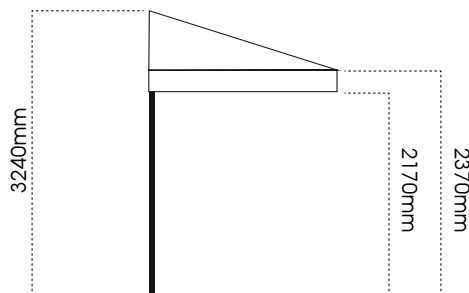
verde foresta



nero



antracite



MADE IN ITALY

